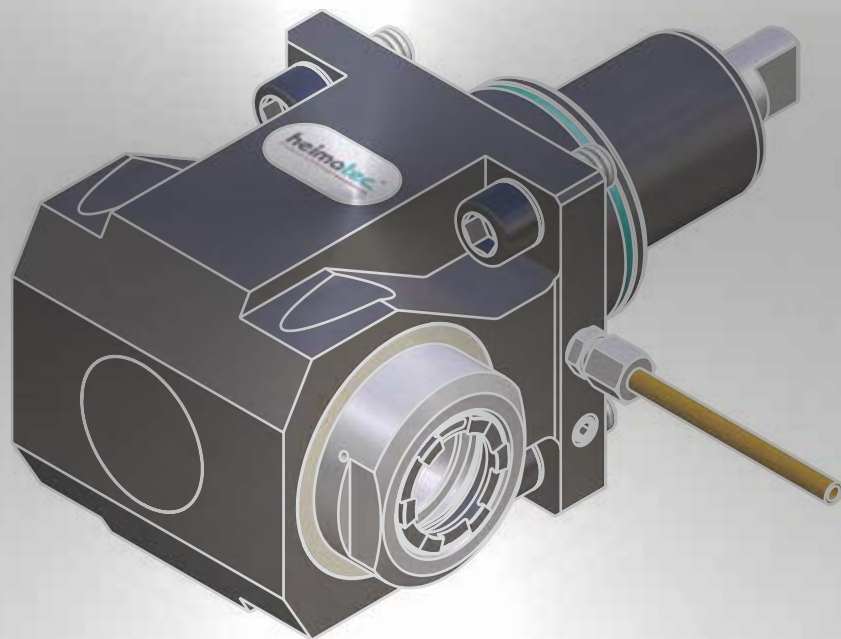


# Werkzeugkatalog

tool catalogue



# Samsung

PL 20 MC  
PL 25 MC  
SL 20 MC  
SL 25 MC



Hinweis zu den AGBs:

Diese finden Sie in unserem Internetauftritt unter

**[www.heimatec.de](http://www.heimatec.de)**

Home/Impressum/AGB

Terms and conditions:

You will find them on our website

**[www.heimatec.com](http://www.heimatec.com)**

Home/Imprint/Terms and Conditions

Das Katalog-Werk einschließlich aller seiner Teile ist urheberrechtlich geschützt. Jede Verwertung außerhalb der engen Grenzen des Urheberrechtsgesetzes ist ohne Zustimmung der Rechteeinhaber unzulässig und strafbar. Das gilt insbesondere für Vervielfältigungen, Übersetzungen, Mikroverfilmungen und die Einspeicherung und Verarbeitung in elektronischen Systemen.

**heimatec® GmbH** behält sich Änderungen technischer Art jederzeit ohne Vorankündigung vor. Dies gilt insbesondere bei Anpassungen an neue oder geänderte internationale Normen oder bei Weiterentwicklungen unserer Produkte oder Herstellungsprozesse.

This catalogue, including all its parts, is protected by copyright. Each use outside the restricted limitations of the Copyright Act is inadmissible and liable to prosecution without the consent of heimatec. This is particularly valid for duplication, translation, microfilming and feeding and processing in electronic systems.

**heimatec® GmbH** reserves the right of technical changes everytime without advance notice, which is particularly valid for adaptations to new or changed international standards, or to developments of our products or manufacturing processes.

## angetriebene Werkzeuge

### driven tools



**Axial-Bohr- und Fräskopf**  
axial drilling and milling head

$n_{max} = 6000 \text{ min}^{-1}$

8 010 66 079	ER 32 AX u-tec	EK	1:1
8 010 66 081	ER 32 AX u-tec	IK 25 bar	1:1
8 010 66 046	ER 32 AX u-tec	IK 70 bar	1:1
8 010 67 025	easy-quick HT 5	EK	1:1
8 010 67 026	easy-quick HT 5	IK 25 bar	1:1
8 010 67 060	easy-quick HT 5	IK 70 bar	1:1



**Axial-Bohr- und Fräskopf**  
axial drilling and milling head

$n_{max} = 6000 \text{ min}^{-1}$

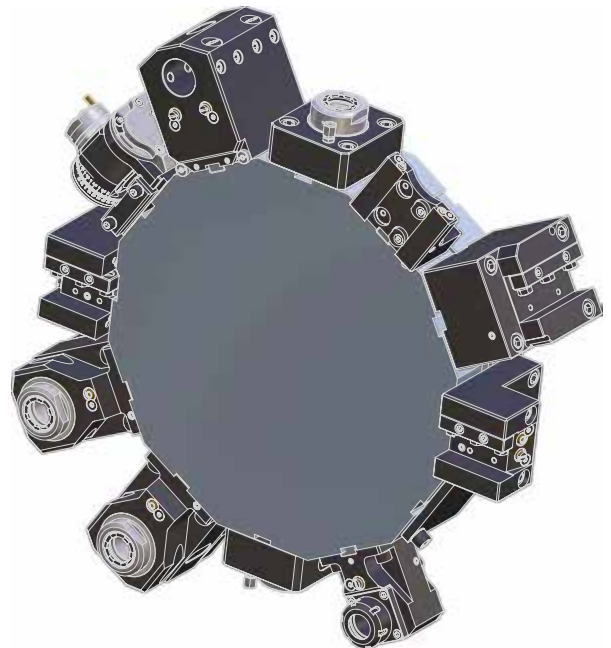
8 011 65 011	Kombidom/universal arbor 1"	EK	1:1
8 011 65 014	Kombidom/universal arbor 22	EK	1:1



**Axial-Bohr- und Fräskopf**  
axial drilling and milling head

Achsversatz / offset  $A=50$

8 019 65 021	ER 25 AX u-tec	EK	1:1
$n_{max} = 6000 \text{ min}^{-1}$			
8 019 65 022	ER 25 AX u-tec	IK 140 bar	1:1
$n_{max} = 6000 \text{ min}^{-1}$			
8 019 65 004	ER 25 AX u-tec	EK	1:2
$n_{max} = 12000 \text{ min}^{-1}$			
8 019 65 027	ER 25 AX u-tec	IK 140 bar	1:2
$n_{max} = 12000 \text{ min}^{-1}$			
8 019 65 023	ER 25 AX u-tec	EK	2:1
$n_{max} = 3000 \text{ min}^{-1}$			
8 019 65 024	ER 25 AX u-tec	IK 140 bar	2:1
$n_{max} = 3000 \text{ min}^{-1}$			
8 019 65 025	ER 25 AX u-tec	EK	1:3
$n_{max} = 15000 \text{ min}^{-1}$			
8 019 65 026	ER 25 AX u-tec	IK 140 bar	1:3
$n_{max} = 15000 \text{ min}^{-1}$			



**Winkel-Bohr- und Fräskopf**  
radial drilling and milling head

Mittenmaß / center distance  $H=72$   
 $n_{max} = 6000 \text{ min}^{-1}$

8 030 66 097	ER 32 AX u-tec	EK	1:1
8 030 66 098	ER 32 AX u-tec	IK 140 bar	1:1
8 030 67 025	easy-quick HT 5	EK	1:1
8 030 67 075	easy-quick HT 5	IK 140 bar	1:1



**Winkel-Bohr- und Fräskopf**  
radial drilling and milling head

Mittenmaß / center distance  $H=72$   
 $n_{max} = 6000 \text{ min}^{-1}$

8 031 65 010	Kombidom/universal arbor 1"	EK	1:1
8 031 65 015	Kombidom/universal arbor 22	EK	1:1



**Winkel-Bohr- und Fräskopf**  
radial drilling and milling head

Mittenmaß / center distance  $H=80$   
 $n_{max} = 18000 \text{ min}^{-1}$

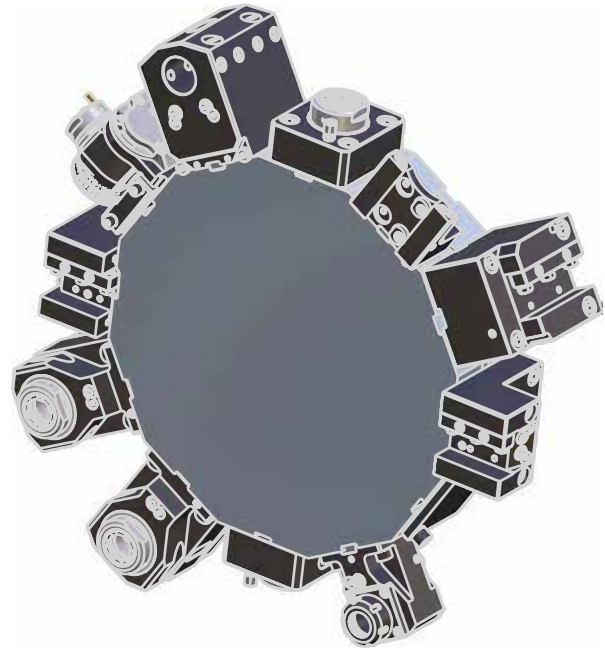
8 030 65 037	ER 25 AX u-tec	EK	1:3
8 030 65 045	ER 25 AX u-tec	IK 140 bar	1:3



**Schwenkopf  
universal head**

Mittenmaß / center distance  $H=69$   
Achsversatz / offset  $A=60$

8 043 65 000	<b>ER 25 AX u-tec</b>	EK	1:1
$n_{max} = 6000 \text{ min}^{-1}$			
8 043 65 004	<b>ER 25 AX u-tec</b>	IK 140 bar	1:1
$n_{max} = 6000 \text{ min}^{-1}$			
8 043 64 008	<b>ER 16 AX u-tec</b>	EK	1:2
$n_{max} = 12000 \text{ min}^{-1}$			
8 043 64 009	<b>ER 16 AX u-tec</b>	IK 140 bar	1:2
$n_{max} = 12000 \text{ min}^{-1}$			



**Winkel-Scheibenfräserkopf  
radial disk mill head**

$\pm 10^\circ$  drehbar  
 $\pm 10^\circ$  turnable

Mittenmaß / center distance  $H=87,5$   
auf  $0^\circ$  absteckbar /  $0^\circ$  can be pinned  
kein Kühlmittel / no coolant  
 $n_{max} = 3000 \text{ min}^{-1}$

8 037 64 002	$\varnothing 5/8''$	2:1
8 037 64 003	$\varnothing 3/4''$	2:1
8 037 65 019	$\varnothing 1''$	2:1
8 037 65 008	$\varnothing 22$	2:1

► Weitere Ausführungen auf Anfrage  
further versions on request

► Zubehör ZB...\*  
accessories ZB...\*



► easy-quick



► u-tec



feste Werkzeuge  
static tool holders



**Kombi-Drehstahlhalter**  
universal turning holder  
8 224 15 006 **Vierkant/square 25** EK  
8 224 15 016 **Vierkant/square 1"** EK



**Kombi-Drehstahlhalter**  
universal turning holder  
8 224 15 005 **Vierkant/square 25** EK  
8 224 15 015 **Vierkant/square 1"** EK



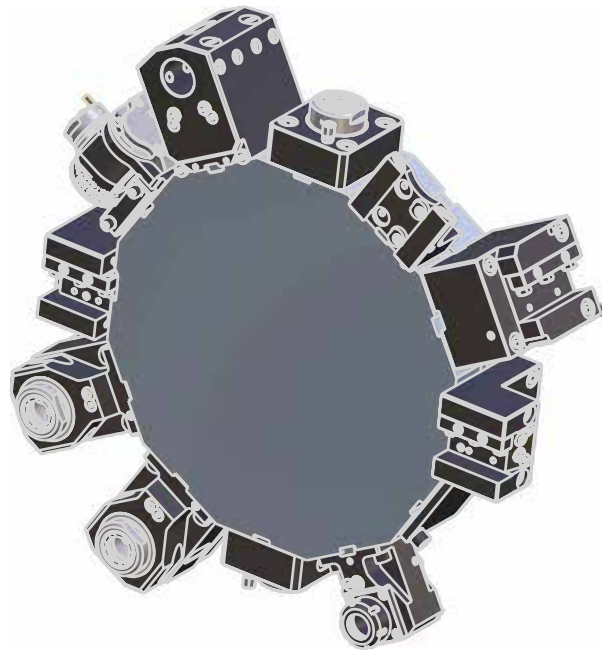
**Kombi-Plandrehhalter**  
combi facing holder  
8 244 15 005 **Vierkant/square 25** EK  
8 244 15 006 **Vierkant/square 1"** EK



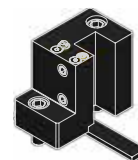
**Bohrstangenhalter**  
boring bar holder  
*Mittenmaß / center distance H=72*  
8 240 18 028 **ø32** IK/EK  
8 240 19 032 **ø40** IK/EK  
8 240 19 044 **ø1,5"** IK/EK  
8 240 19 048 **ø2"** IK/EK



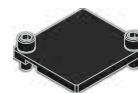
**Spannzangenhalter**  
collet chuck holder  
*Mittenmaß / center distance H=72*  
8 240 16 021 **ER 32** IK/EK



**Abstechhalter**  
cut-off holder  
8 224 13 015 **SH 32** EK



**Abstechhalter**  
cut-off holder  
8 224 12 014 **Vierkant/square 25** EK  
8 224 12 020 **Vierkant/square 1"** EK



**Abdeckblech**  
cover plate  
8 200 03 005

### **Hauptsitz/headquarters**

heimatec® GmbH  
Präzisionswerkzeuge  
Carl-Benz-Straße 4  
D- 77871 Renchen  
Postfach 11 36  
D- 77867 Renchen  
Tel.: +49 (78 43) 94 66 0  
Fax: +49 (78 43) 94 66 66  
[www.heimatec.de](http://www.heimatec.de)  
[info@heimatec.de](mailto:info@heimatec.de)

heimatec® Inc.  
16 E. Piper Lane Suite 121  
USA- 60070 Prospect Heights IL  
Tel.: +1 (847) 749 0633  
Fax: +1 (847) 749 2445  
[www.heimatecinc.com](http://www.heimatecinc.com)  
[info@heimatecinc.com](mailto:info@heimatecinc.com)

heimatec® - Ost, JSC  
ul. Kozjubinskogo 4 office 209  
RUS- 121351 Moskau  
Tel.: +7 (495) 648 69 19  
Fax: +7 (495) 648 69 19  
[www.heimatec-ost.ru](http://www.heimatec-ost.ru)  
[sales@heimatec-ost.ru](mailto:sales@heimatec-ost.ru)

